

温湿度变送器

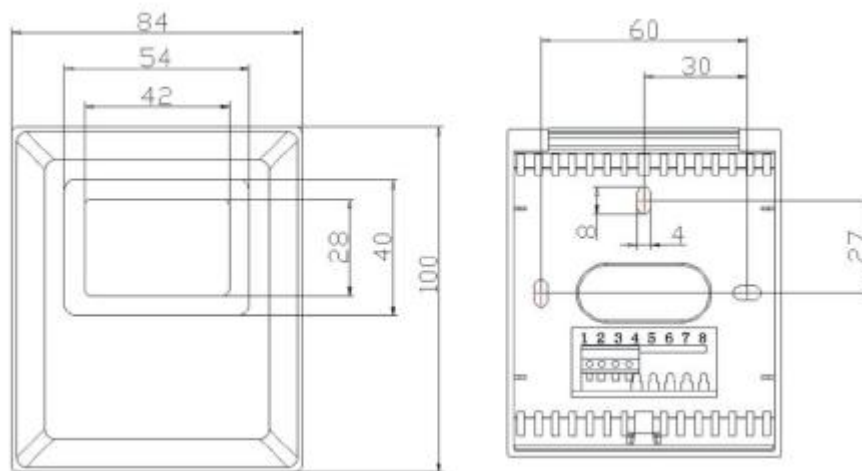
产品手册



温湿度,露点测量专家

一、概述

壁挂式电压输出温湿度变送器选用高质量高精度数字温湿度传感器，具有优良的长期稳定性、低延滞性、强抗化学污染能力和极优的可重复性。是暖通空调应用中精确测量相对湿度及温度的理想解决方案，广泛应用于楼宇自动化、气候与暖通自动控制、博物馆和宾馆的气候站、暖通空调系统中闭环控制。



外形尺寸（单位：mm）

二、产品亮点

外型美观、数字化校准、长期稳定性好、标准工业信号输出、全量程温度补偿、温湿度测量范围宽、高低温湿度测量精确。

三、产品选型

产品型号	产品类型	工作电压	输出量	规格
BPWS-1000	壁挂式	15-36VDC	0~10V	常规型
BPWS-1000L	壁挂式	15-36VDC	0~10V	LCD显示型

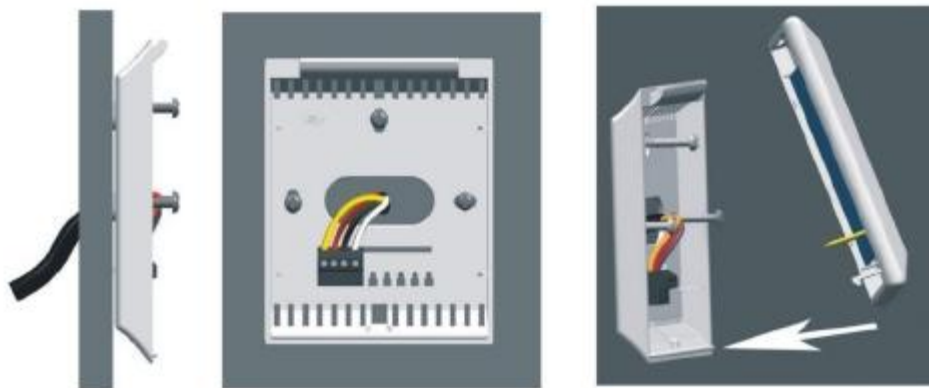
四、机械安装

- 1、选择一个典型的安装位置：安装变送器的位置必须具备该环境需要测量的典型温度和湿度。
- 2、务必使变送器周围有足够的空间能使空气能够流通。
- 3、变送器不要直接安装在发热、制冷物体上，不要直接安装在蒸汽、水雾环境中。
- 4、积线安装时，务必使变送器远离线路。注意变送器安装方向，LCD 型以显示字符方向为准，普通型的以文字方向为准。

温湿度,露点测量专家

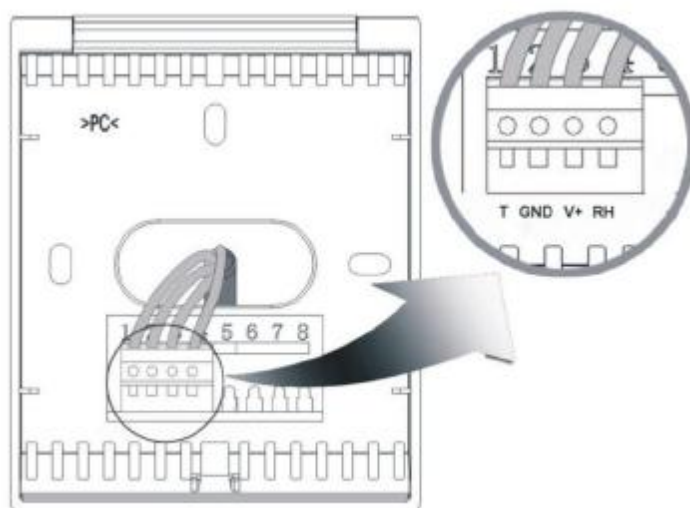
五、墙面安装

- 1、安装前先将变送器后盖打开，将需要连接的电缆穿过变送器后盖的电缆孔。
- 2、壳体可以直接安装于墙面或其它位置。
- 3、用 3 个 M4 螺丝(附件有提供)将变送器紧固在墙面上，见下图：

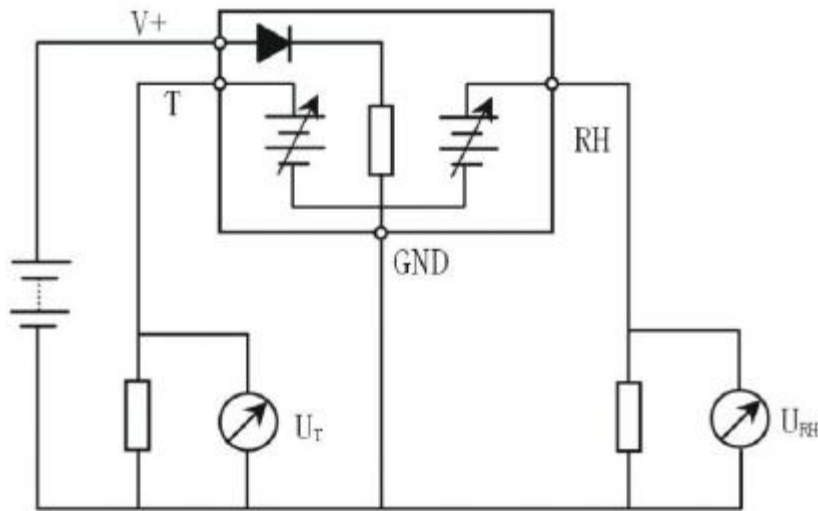


六、电气连接

以下所有安装操作均必须断开电源



温湿度,露点测量专家



连接头各引脚功能如下:



安装顺序

- 1、将 4 芯 (或带屏蔽) 连接电缆变送器端的四根线分别连接到变送器连接头的 1、2、3、4 脚(带屏蔽线的屏蔽层连接到电源地);
- 2、另一端对应接入供电电源和电压检测设备或其它相应设备;
- 3、将变送器前后外壳扣紧;
- 4、经检查接线无误后方可接通电源, 检查变送器输出是否正常;
- 5、现在变送器可以正常工作了。

七、连接到电源

如果每个变送器使用独立的电源, 请处理好各变送器的共地问题。此变送器禁止使用交流电源供电, 否则将有可能导致产品造成损坏。系列壁挂式电压型温湿度变送器的供电根据所接负载情况允许 DC 15~36V 范围内供电, 低于 15V 将使变送器工作不正常, 高于 36V 将导致变送器损坏。

温湿度,露点测量专家

八、连接到检测设备

此变送器输出信号为 0~5V 或 0~10V 直流电压,如采用电压型检测设备,请将检测设备并联接入输出电路中(见典型应用电路中电压表的位置),如采用其它检测设备,请作相应处理。

注:此变送器输出严禁短路,短路将导致变送器损坏。连接错误将有可能导致产品损坏。

注:请检测设备与变送器之间的接地关系。

九、温度测量范围设置

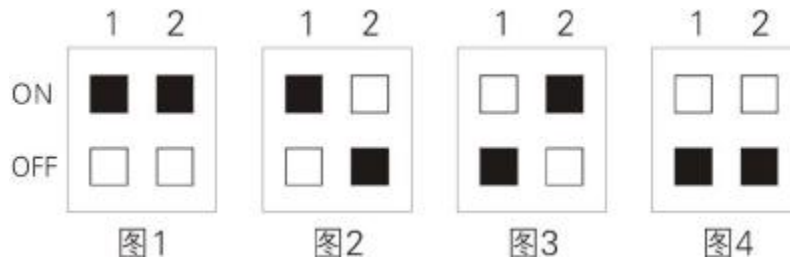


图 1 所示:跳线对应选择温度测量范围为 0~50℃。

图 2 所示:跳线对应选择温度测量范围为-20~80℃。

图 3 所示:跳线对应选择温度测量范围为-40~60℃。

图 4 所示:保留,可根据要求设定出厂值。

注:在选择测量范围跳线操作前,请先关闭变送器电源。

十、显示

在 LCD 型产品中,LCD 可直接显示温湿度数据,亦可显示某些状态信息和错误信息。



温湿度,露点测量专家

十一、产品参数

相对湿度

量程: 0~99.9%RH

准确度(包括非线性度,迟滞和重复性): $\pm 2\%RH$

工厂校验不确定度: $\pm 0.6\%RH(0\sim 40\%RH)$ / $\pm 1.0\%RH(40\sim 97\%RH)$

响应时间 (90%)静止空气 8 s, 塑料隔栅

分辨率: 0.1%RH

长期稳定性: $< 0.5\%RH/年$

温度

量程(可通过跳线设置): $0\sim +50^{\circ}C$ / $-20\sim +80^{\circ}C$ / $-40\sim +60^{\circ}C$

准确度: ($25^{\circ}C$) $\pm 0.3^{\circ}C$

分辨率: 0.1 $^{\circ}C$

长期稳定性: $< 0.1^{\circ}C/年$

工作环境

工作环境温度: AW3010 $-40\sim +80^{\circ}C$ / AW3010Y- $20\sim +70^{\circ}C$

工作环境湿度: 0~99.9%无冷凝

存储范围

温度: $0\sim +60^{\circ}C$

湿度: $< 90\%RH$

输入输出

工作电压: 15~36VDC(12-28VAC)

上电时间: 3s

产品功耗: 15mA(典型值)

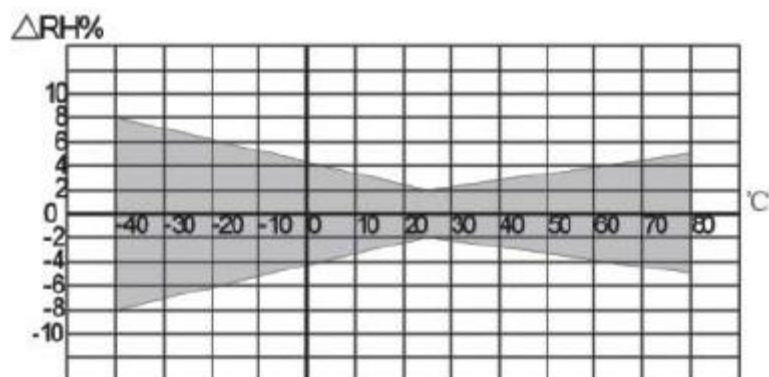
湿度电压输出: 0~10VDC

温度电压输出: 0~10VDC

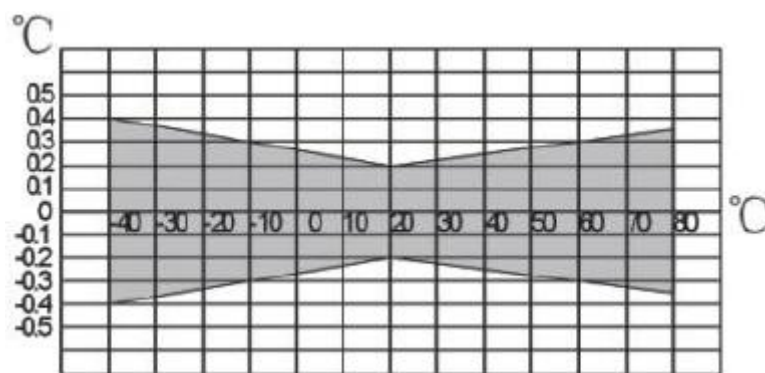
注: 以上各项参数如没特殊说明,均在 $25^{\circ}C$ 条件下

温湿度,露点测量专家

十二、误差及来源



湿度随温度变化误差分布图



温度误差图

产品各测量值可能会受如下因素影响:

1、温度误差

- ◎放置在测试环境中稳定时间太短。
- ◎靠近热源、冷源、或直接处于阳光下。

2、湿度误差

- ◎放置在测试环境中稳定时间太短。
- ◎禁止长时间处于蒸汽、水雾、水帘或冷凝环境中。

3、污 染

- ◎处于粉尘或其它污染环境，必须对产品进行定期清理。

