

节流装置

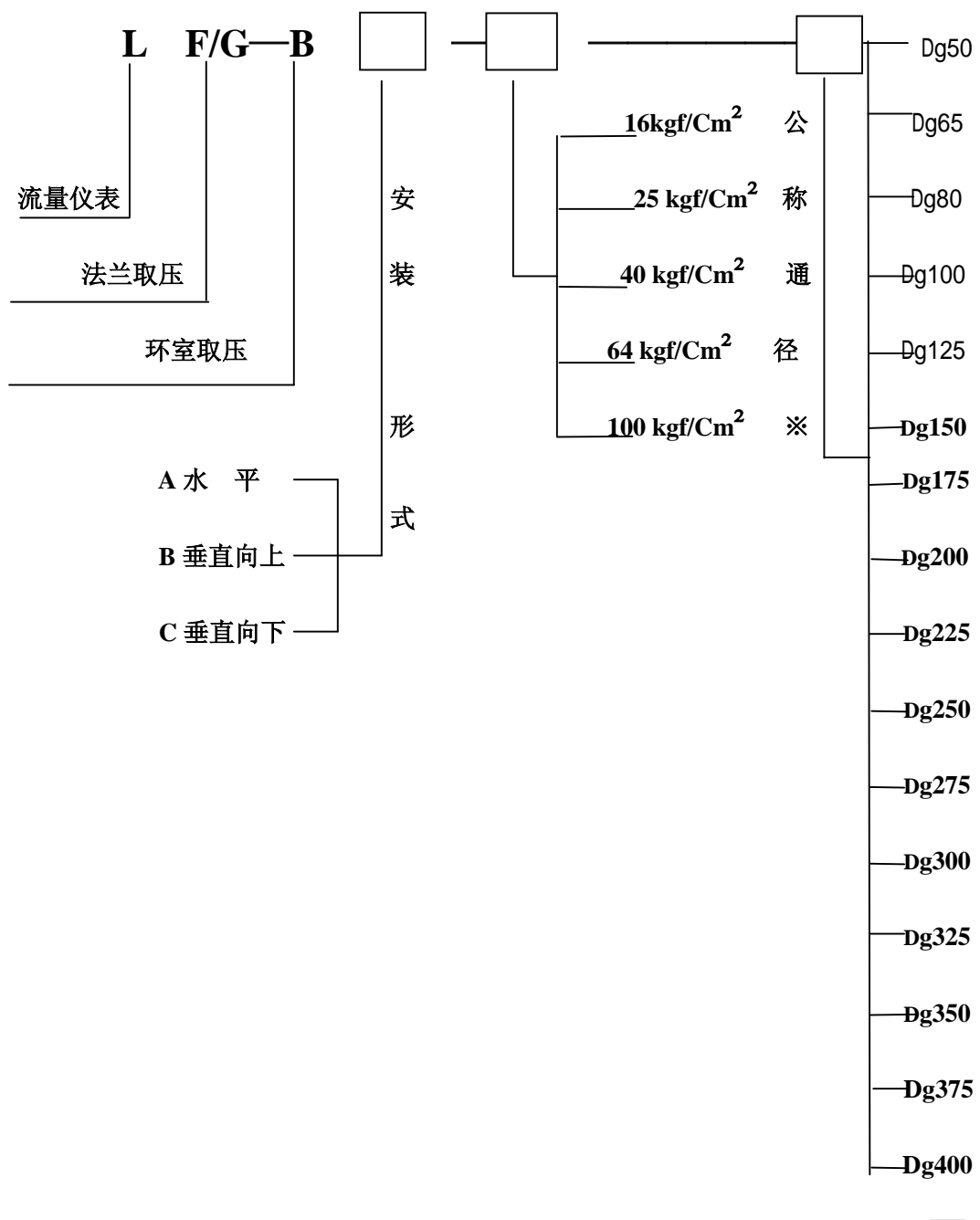
说
明
书

泰州海格仪表厂

一、用 途

标准环室孔板、法兰孔板节流装置是无刻度的流量测量装置，它与气动、电动差压变送器或双波纹管差压变送器配套使用。在冶金、煤矿 化工、石油、电力工业系统连续测量介质温度 $\leq 400^{\circ}\text{C}$ 的液体、气体、蒸汽流经孔板所产生的压差，由变送器将该压差讯号转换成比例的输出信号，再有二次仪表或调节器，对被测量流量进行记录，指示或调节。

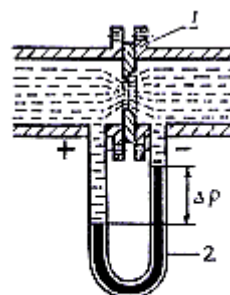
1、 节流装置系列型谱说明：



二作用原理和结构

1、 基本原理

在管道内部装上孔板或喷嘴等节流件，由于节流件的孔径小于管道内径，当流体流经节流件时，流束截面突然收缩，流速加快。节流件后端流体的静压力降低，于是在节流件前后产生静压力差（见图 1），该静压力差与流体过的流体流量之间有确定的数值关系、符合 $Q=K\sqrt{\Delta P}$ 。用差压变送器（或差压计）测量节流件前后的差压，实现对流量的测量。



1.节流件 2.差压计
图一节流装置原理

2、 节流装置的结构

节流装置的结构如图 2、3 所示：

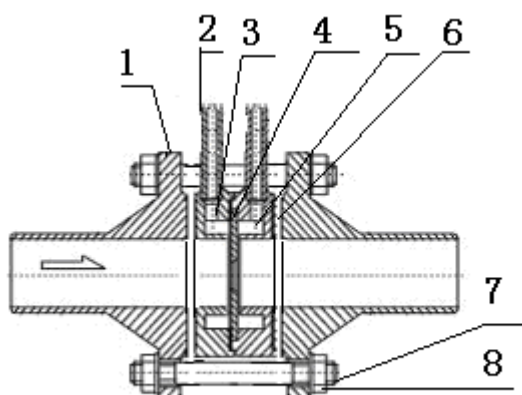


图 2、标准环室孔板节流装置结构示意图 ($P_g \leq 25$)

- | | |
|-------|-------|
| 1、法兰 | 2、导管 |
| 3、前环室 | 4、节流件 |
| 5、后环室 | 6、垫 |
| 7、螺栓 | 8、螺母 |

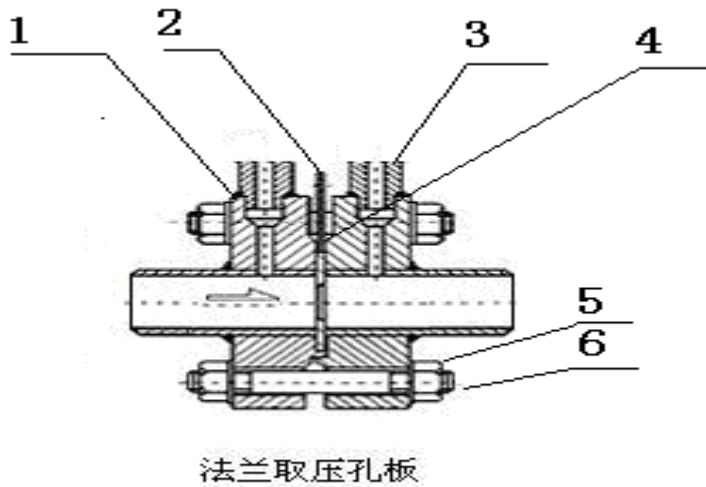


图 3、标准法兰孔板节流装置示意图 ($P_g \geq 64$) 1、取压法兰 2、孔板 3、导压管 4、密封垫 5 螺母 6 螺栓

三、安装要求

节流装置的安装和适用于下列管段和管件有关：节流件上游侧第一阻力件、第二阻力件，节流件下游侧第一阻力件，从节流件上游第二阻力件到下游第一阻力件之间的管段以及差压讯号管路等。

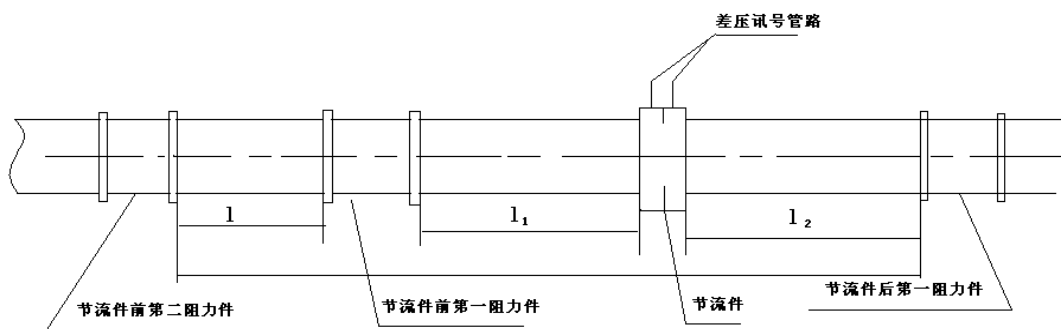


图4

1、管道条件：

- (1) 节流件前后的直管段必须是直的，不得有肉眼可见的弯曲。
- (2) 安装节流件用得直管段应该是光滑的，如不光滑，流量系数应乘以粗糙度修正稀疏。
- (3) 为保证流体的流动在节流件前 $1D$ 出形成充分发展的紊流速度分布，而且使这种分布成均匀的轴对称形，所以
 - 1) 直管段必须是圆的，而且对节流件前 $2D$ 范围，其圆度要求其甚为严格，并且有一定的圆度指标。具体衡量方法：
 - (A) 节流件前 OD , $D/2$, D , $2D$ 4 个垂直管截面上，以大至相等的角距离至少分别测量 4 个管道内径单测值，取平均值 D 。任意内径单测量值与平均值之差不得超过 $\pm 0.3\%$
 - (B) 在节流件后，在 OD 和 $2D$ 位置用上述方法测得 8 个内径单测值，任意单测值与 D 比较，其最大偏差不得超过 $\pm 2\%$
 - 2) 节流件前后要求一段足够长的直管段，这段足够长的直管段和节流件前的局部阻力件形式有关和直径比 β 有关，见表 1 ($\beta = d/D$, d 为孔板开孔直径, D 为管道内径)。
- (4) 节流件上游侧第一阻力件和第二阻力件之间的直管段长度可按第二阻力件的形式和 $\beta = 0.7$ (不论实际 β 值是多少) 取表一所列数值的 $1/2$
- (5) 节流件上游侧为敞开空间或直径 $\geq 2D$ 大容器时，则敞开空间或大容器与节流件之间的直管长不得小于 $30D$ ($15D$)。若节流件和敞开空间或大容器之间尚有其它局部阻力件时，则除在节流件与局部阻力件之间设有附合表 1 上规定的最小直管段长 l 外，从敞开空间到节流件之间的直管段总长也不得小于 $30D$ ($15D$)。

节流件上下游侧的最小直管段长度表 1

节流件上游侧局部阻力件形式和最小直管段长度 L						
一个 90 弯头或只有一个支管流动的三通	在同一平面内有多 90 度弯头	空间弯头 (在不同面内有多 90 弯头)	导径管大变小 $ZD-D$ 长 $15-3D$	导径管小变大 $1/2D-D$ 长 $1-2D$	全开闸阀	全开截止阀

1	2	3	4	5	6	7	8	9
≥ 0.2	10(6)	14(7)	34(17)	5	16(8)	12(6)	18(9)	4(2)
0.25	10(6)	14(7)	34(17)	5	16(8)	12(6)	18(9)	4(2)
0.30	10(6)	16(8)	34(17)	5	16(8)	12(6)	18(9)	5(2.5)
0.35	12(6)	16(8)	36(18)	5	16(8)	12(6)	18(9)	5(2.5)
0.40	14(7)	18(9)	36(18)	5	16(8)	12(6)	20(10)	6(3)
0.45	14(7)	18(9)	38(19)	5	17(9)	12(6)	20(10)	6(3)
0.50	14(7)	20(10)	40(20)	6(5)	18(9)	12(6)	22(11)	6(3)
0.55	16(8)	22(11)	44(22)	8(5)	20(10)	14(7)	24(12)	6(3)
0.60	18(9)	26(13)	48(24)	9(5)	22(11)	14(7)	26(13)	7(3.5)
0.65	22(11)	32(16)	54(27)	11(6)	25(13)	16(8)	28(14)	7(3.5)

0.70	28(14)	36(18)	62(31)	14(7)	30(15)	20(10)	32(16)	7(3.5)
0.75	36(18)	42(21)	70(35)	22(11)	38(19)	24(12)	36(18)	8(4)
0.80	46(23)	50(25)	80(40)	30(15)	54(27)	30(15)	44(22)	8(4)

注：1、上表只对标准节流装置而言，对特殊节流装置可供参考

- 2、列数为管内径 D 的倍数。
- 3、上表括号外的数字为“附加相对极限误差为零”的数值，括号内的数字为“附加相对极限误差为 $\pm 0.5\%$ ”的数值。即直管段长度中有一个采用括号内的数值时，流量测量的极限相对误差 $\tau Q/Q$ 。应再算术相加 0.5% 亦即 $(\tau Q/Q + 0.5)\%$
- 4、若实际直管段长度大于括号内数值，而小于括号外的数值时，需按“附加极限相对误差为 0.5% ”处理。

- (1) 直管件安装在管道中，其前端面必须与管道轴线垂直，允许的最大不垂直度不得超过 $\pm 1^\circ$ 。
- (2) 节流件安装在管道中后，其开孔必须与管道同心，其允许的最大不同心度 ε 不得超过下列公式计算结果： $\varepsilon \leq 0.015D (1/\beta - 1)$ 。
- (3) 所有垫片不能用太厚的材料，最好不超过 0.5mm ，垫片不能突出管壁内否则可能引起很大的测量误差。
- (4) 凡是调节流量用的阀门，应装在节流件后最小值管段长度以外
- (5) 节流装置在工艺管道上的安装，必须在管道清洗吹扫后进行。
- (6) 在水平或倾斜管道安装的节流装置的取压方式。

- 1) 被测流体为液体时，为防止气泡进入到牙关，取压扣应处于工艺管道中心线下偏 $\leq 45^\circ$ 的位置上正负取压口处于与管道对称位置时，两者应在同一水平面上（见图 5）

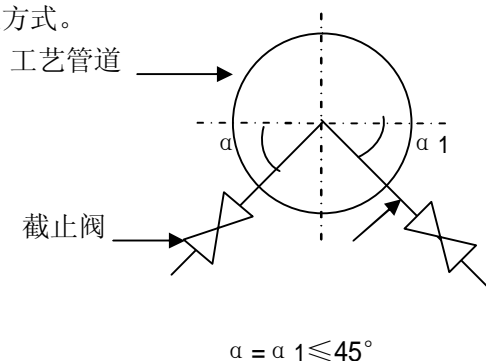


图 5

- 2) 被测流体为气体时，为防止液体（冷凝液）进入导压管，取压口应处工艺管道中心管道上方线上插 $\leq 45^\circ$ 的位置，正负取压口处于与管道对称位置时，两者应在同一水平线上。（见图 6）

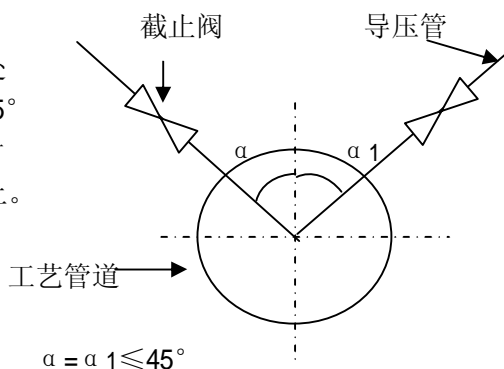
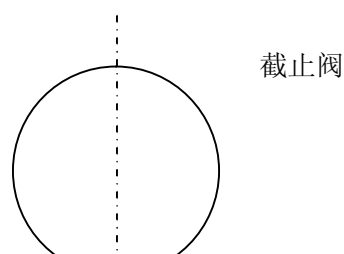


图 6

- 3) 被测流体为蒸汽时，应保证冷凝器中冷凝液面恒定和正负导压管上的



冷凝面高度一致，正负压口处于与管道对称位置时，两者应在同一水平面上（见图7）

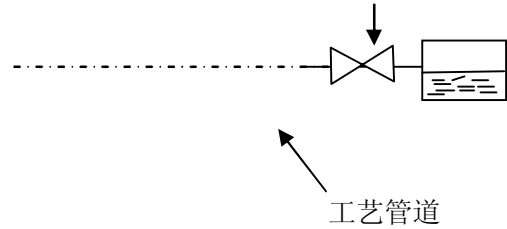


图7

上述三种取压口的安装量式，均可与管道对称和管道的同一侧进行安装。

- (7) 安装节流装置的管道处于垂直时，冷凝器应处于同一水平位置上，这样可以消除因取压孔位置高度不同而引起的测量误差。
- (8) 导压管应按被测流体的性质和参数使用耐压，耐腐蚀的材质制造，其内径不得小于6mm长度最好在16M之内，视被测流体性质而安，不同长度下的最小内径见表2

导压管的内径和长度表2

被测流体 \ 导压管长度 \ 导压管内径	<16000	16000-45000	45000-90000
水、水蒸汽、干汽体	7~9	10	13
湿汽体	13	13	13
低，中粘度表的油品	13	19	25
脏的液体和气体	25	25	38

- (9) 安装差压信号 按 1: 10 倾斜度敷设。

四、安装方式与使用

1、安装方式

(1)测量液体

测量液体流量时工艺管道水平安装，差压变送器的位置处于节流装置下方时，取压口应在节流装置的水平中心轴线下偏45°角引出，这可以消除由流体传放出的气体进入导压管和差压变送器（如图8）。若差压变送器处于节流装置的上方时，除取压口下偏≤45°角然后向

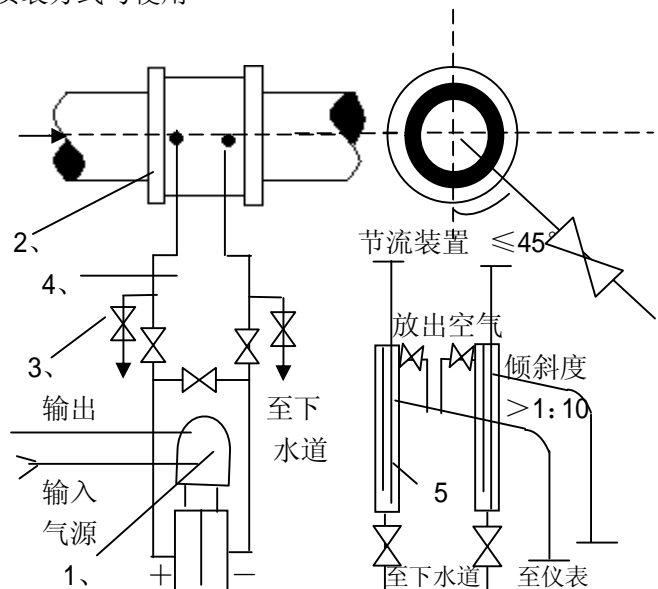


图8 测量液体，仪表低于节流装置

上引导压管外，应在导压管上的最高点装置集器或排气阀。（如图 9）

1、仪表 2、节流装置 3、冲洗阀 4、导压管 5、沉积器

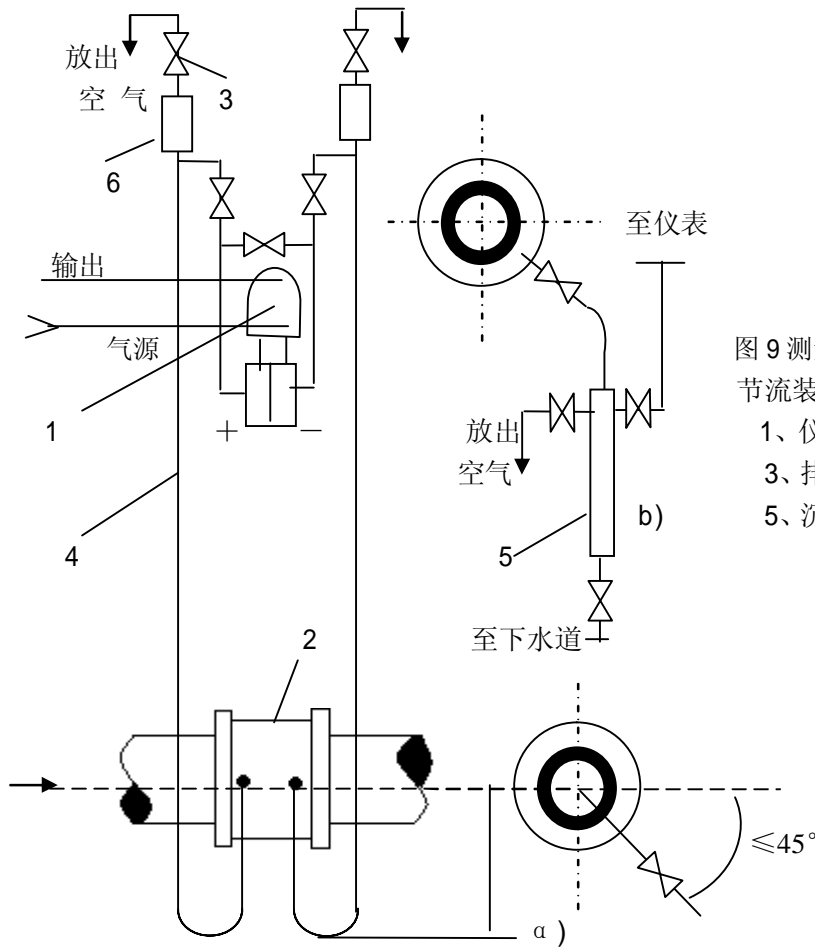


图 9 测量液体，仪表高于节流装置

1、仪表 2、节流装置
3、排气阀 4、导压管
5、沉积器 6、空气收集器。

(2) 测量水蒸汽

测量蒸汽流量时，安装方式一般为差压变送器低于、高于节流装置两种。（如图 12）取压口位置应附合上述安装要求，并在导压管制高点处装上放气阀和气体收集器。

a)

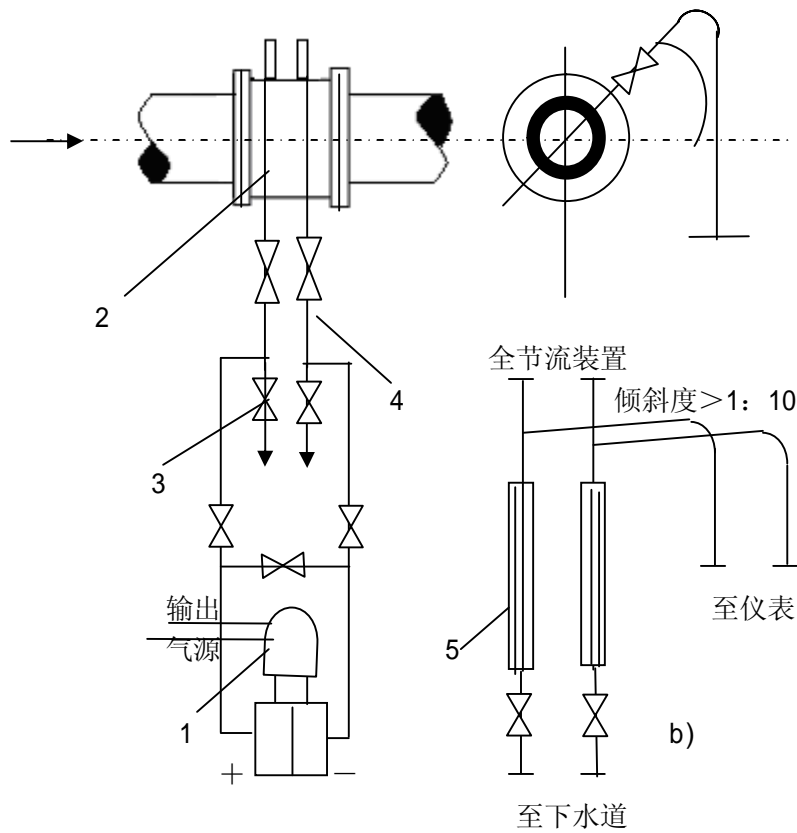
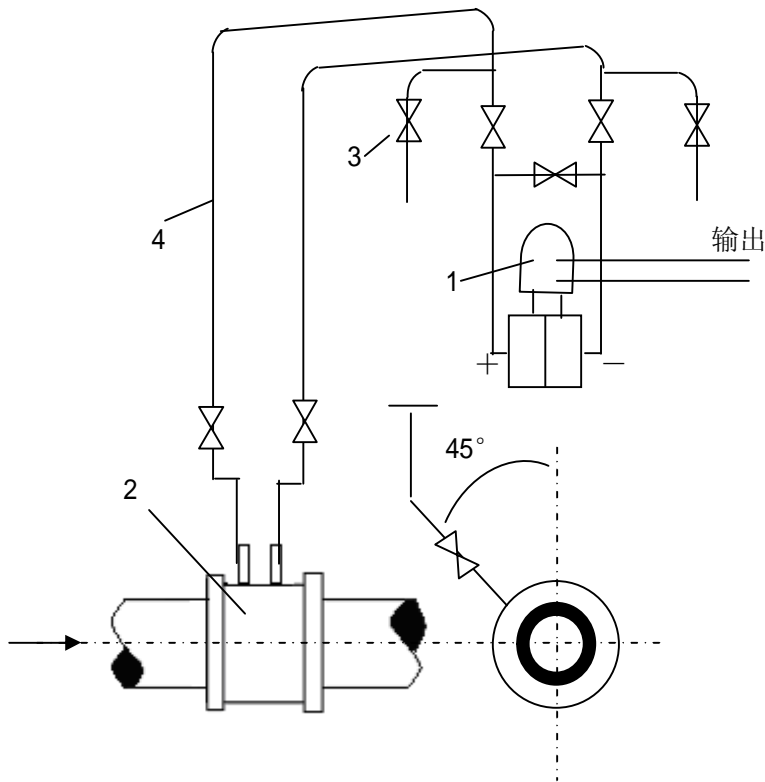


图 10 测量蒸汽, 仪表低于节流装置

- 1、仪表
- 2 节流装置
- 3、冲洗阀
- 4、导压管
- 5、隔离器

(3) 测量气体

测量介质为清洁的气体流量时, 安装方式一般为差压变送器高于、低于节流装置两种 (如图 11、12) 取压口位置应符合上述安装要求, 当差压变送器低于节流装置时, 导压管必须向下弯至差压变送器, 并在最低处装置放水阀和沉积器。



(4) 测量腐蚀性液体和气体

测量腐蚀性的液体和气体流量时,取压口应附合上述安装要求,不论管道是水平安装或垂直安装,差压变送器高于或低于节流装置,均必须在差压变送器和节流装置之间的隔离器,并在隔离器至差压变送器的管路内填充隔离液,使被测流体不能与差压变送器接触,以免破坏差压变送器的正常工作性能。(如图 13、14)

2、使用

节流装置是利用流体流经节流件(标准孔板,标准喷嘴)时,前后所产生的压差来计算流量的,流量与差压的平方根成正比。即:

$$Q_{\text{测}} = \sqrt{\frac{\Delta P_2}{\Delta P_1}} \cdot Q_{\text{刻}}$$

Q 测—所测得的流量值

Q 刻—刻度流量值

ΔP_1 —计算差压值

ΔP_2 —实际测量差压值

应用举例:

节流装置计算结果通知书内容:

- 1、被测介质: 饱和蒸气
- 2、刻度流量: 25T/H
- 3、计算差压: 0-4000MMH₂O
- 4、配用仪表型号: (1) 气动差压变送器 QBC-550
测量范围: 0-4000 MMH₂O
(2) 气动积算器 QXS-100-10
(3) 气动一笔记录仪 QXJ-111

流量示值读数

设当差压为 3000MMH₂O

则

$$Q_{\text{测}} = \sqrt{\frac{\Delta P_2}{\Delta P_1}} \cdot Q_{\text{刻}} = \sqrt{\frac{3000}{4000}} \cdot 25\text{T/H} = 21.65\text{T/H}$$

设当 8 小时内积算器转过字数为 6658

据已知条件(刻度流量 25T/H,积处器 R=1000)

得 25 kg/每字

则 8 小时产气总量为: 25 kg/每字 × 6658 = 166450 kg = 166.45 吨

平均每小时产气量 20.80 吨/小时

标准节流装置从制造到安装都应该符合国家标准要求,其误差可按 GB-2624-81 直接用计算方法确定,但在现场使用时,如在温度,压力变化较大的情况下,可按下列修正公式处理当流体的成份不变,工作压力和工作温度改变时;对于液体

$$q_{m2} = q_{m1} \sqrt{\frac{p_1}{p_2}}$$

式中, q_{m2} —流过节流装置的流体质量流量设计时采用的值

qm2-为温度,压力改变后的质量流量值

p1-流体密度设计时采用的值

p2-为温度,压力改变后的流体密度值

如温度,压力变化较大,引起流量系数 α 的改变,则用下式

$$qm_2 = qm_1 \cdot \frac{\alpha_2}{\alpha_1} \cdot \sqrt{\frac{p_2}{p_1}}$$

式中: α_1 —为设计时的流量系数。

α_2 —温度、压力改变后,引起的流量改变,所对应的实际流量系数对于气体;

$$qm_2 = qm_1 \cdot \frac{\alpha_2 \cdot \epsilon_2}{\alpha_1 \cdot \epsilon_1} \cdot \sqrt{\frac{p_2}{p_1}}$$
$$= qm_1 \cdot \frac{\alpha_2 \cdot \epsilon_2}{\alpha_1 \cdot \epsilon_1} \cdot \sqrt{\frac{p_2 T_1 Z_1}{p_1 T_2 Z_2}}$$

式中: ϵ_1 —流体流过节流装置时设计时采用的膨胀系数

P_1 — “ ” 压力值

T_1 — “ ” 温度值

Z_1 — “ ” 可压缩流体的压缩系数。

qm_2 、 ϵ_2 、 p_2 、 T_2 、 Z_2 —为温度、压力改变后的实际值。

对于蒸气,也只进午密度修正。

$$qm_2 = qm_1 \cdot \frac{\alpha_2 \cdot \epsilon_2}{\alpha_1 \cdot \epsilon_1} \cdot \sqrt{\frac{\rho_2}{\rho_1}}$$

其它

1、 本厂生产的产品均应标注商标、品名、型号、出厂日期,并附有说明书、合格证。

2、 如流量计不能满足要求时请用户提出特殊需要我厂安排特型加工。