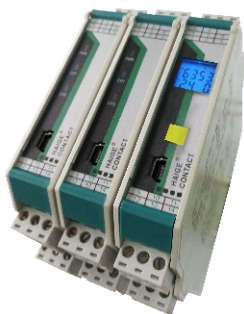


# HWP-C智能温度隔离变送器

## 智能型温度变送器



### 性能简介

输入热电阻、热电偶信号, 变送输出隔离的单路或双路电流/电压信号, 实现了输入、输出与电源之间的三端隔离。

### 产品特点

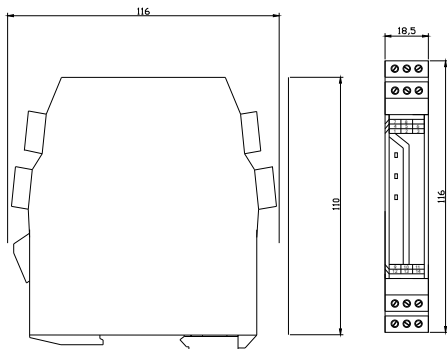
本产品为智能化设计, 具备传统产品不具备的多种功能。内部采用了数字化调校、无电位器、自动零点校准等诸多先进技术。可与各类仪表及DCS、PLC配套使用。

### 技术参数

系统传输准确度:  
 $\pm 0.2\%FS$  (可订制 $\pm 0.1\%$ )  
响应时间:  
 $\leq 0.5s$ ; 可订制更快响应时间的产品  
温度漂移:  
 $< 30ppm/^{\circ}C$   
冷端温度补偿准确度:  
 $\pm 1^{\circ}C$  (预热时间10分钟)  
测量热电阻允许的引线电阻:  
 $\leq 20\Omega/线$   
输入、输出、电源、通讯之间的绝缘阻抗:  
不小于 $100M\Omega$   
电流输出允许外接的负载阻抗:  
 $4-20mA \leq 350\Omega$   $0-10mA \leq 700\Omega$   
继电器触点容量(阻性负载):  
125VAC、0.5A; 24VDC、1A  
工作环境温度:  
 $-10-+55^{\circ}C$   
供电电源:  
直流,  $DC24V \pm 10\%$ ; 交流, AC220V  
输入功率:  
0.9-1.8W (与型号有关)

### 外形尺寸

外形尺寸: 宽 $\times$ 高 $\times$ 深:  $18.5 \times 110 \times 116mm$   
安装方法: 35mm导轨式安装, 安装时请注意垂直安装, 以利于仪表内部热量散发



### 面板说明

PWR: 电源指示灯 (黄色); 工作时长亮。  
CH1: 第一路输入信号状态指示灯  
正常工作状态时该指示灯为绿灯闪烁  
输入信号故障或者超量程时该指示灯为红灯长亮  
CH2: 第二路输入信号状态指示灯  
正常工作状态时该指示灯为绿灯闪烁  
输入信号故障或者超量程时该指示灯为红灯长亮

### 端口保护

电源端: 电压反接保护功能;  
输入端: 电流大于 $30mA$ 时进入保护状态。故障消失后, 仪表正常运行  
输出端: 电源误接在输出端时, 仪表具备电器保护功能。

### 型谱表

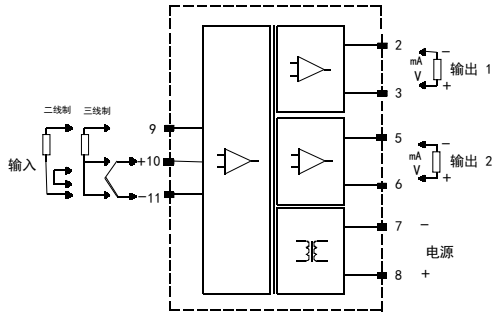
型 号		说 明	
HWP-CW	<input type="checkbox"/> <input type="checkbox"/> <input type="checkbox"/> <input type="checkbox"/> <input type="checkbox"/>	智能型温度变送器	
显示方式	<input type="checkbox"/>	缺省为无显示	
	Y	液晶显示	
输入通道	<input type="checkbox"/>	缺省为单通道	
	D	双通道	
第一路输出	1	4-20mA	
	2	1-5V	
	3	0-10mA	
	4	0-5V	
	5	0-10V	
	6	0-20mA	
第二路输出	1	4-20mA	
	2	1-5V	
	3	0-10mA	
	4	0-5V	
	5	0-10V	
	6	0-20mA	
	7	RS232	
	8	RS485	
供电方式	A	继电器	
	D	缺省为220VAC 24VDC	

#### 选型说明:

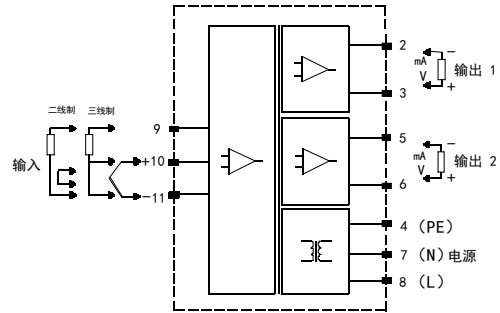
- 1、仅单通道产品具有通讯或报警功能;
- 2、输入信号类型:  
热电偶: K、E、S、B、J、T、R、N及WRe3-WRe25、WRe5-WRe26;  
热电阻: Pt100、Cu50、Cu100、BA1、BA2;  
其它输入、输出类型另行特殊订制;
- 3、具有报警功能的产品, 其上限或下限报警值及报警方式可由编程器修改, 详细设置方法请参照手持式编程器使用说明书。
- 4、热电偶输入时应将补偿导线直接接至本温度变送器的输入接线端子上, 中间不可连接其它材料的导线, 否则将造成冷端补偿的测量误差。

# HWP-C智能温度隔离变送器

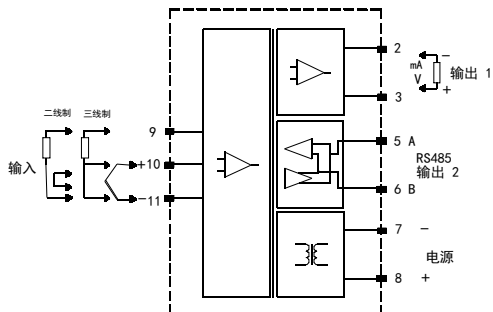
## 接线图



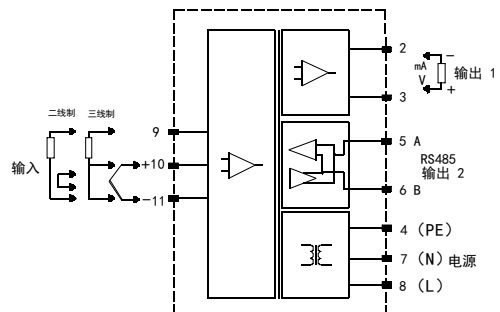
温度变送器24V供电，单路输入



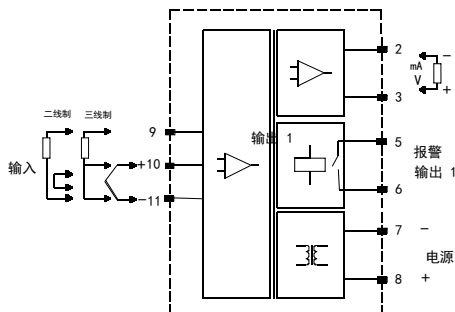
温度变送器220V供电，单路输入



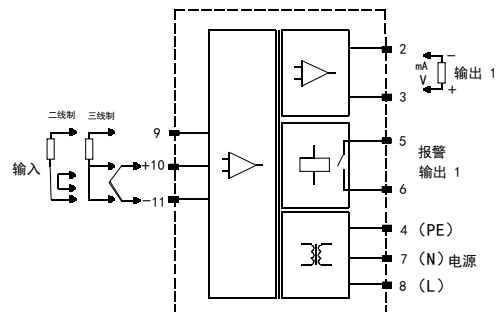
温度变送器24V供电，单路输入带RS485输出



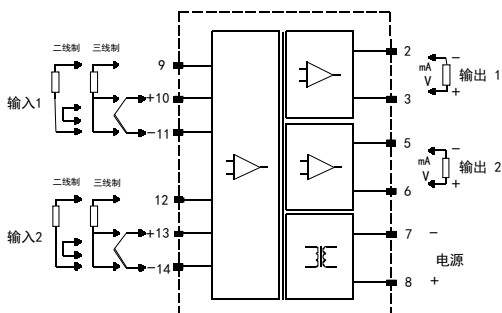
温度变送器220V供电，单路输入带RS485输出



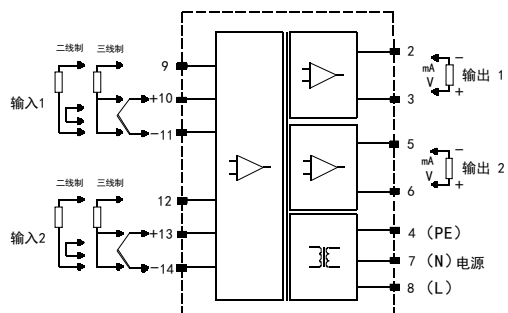
温度变送器24V供电，单路输入带报警输出



温度变送器220V供电，单路输入带报警输出



温度变送器24V供电，双路输入



温度变送器220V供电，双路输入

说明:

220V供电产品的电源线接入图中电源端子L、N之间，L接相线，N接零线，PE可靠接地。

编程:

参数设置请参考手持式编程器使用说明书。