

BR 600 系列电容式液位变送器

使 用 说 明 书

泰州海格仪表厂

一、概述：

BR 600 系列电容式液位变送器是我公司自行研发的新型液位测量仪表。它可将各种液位参数的变化转换成标准电流信号、远传至操作控制室，供二次仪表或计算机装置进行集中显示、报警或自动控制。其良好的结构及安装方式，可适用于高压、强腐蚀、易结晶、易堵塞、防冷结等特殊条件下液位的连续检测，可广泛应用于电力、冶金、化工、食品、制药等各行业和污水处理、锅炉汽包、煤粉包等场所的液位测量。

二、仪表特征：

- ▲ 结构简单，无任何可动或弹性元部件，因此可靠性极高，维护量极少。一般情况下，不必进行常规的大、中、小维修。
- ▲ 多种信号输出，方便不同系统配置。
- ▲ 可用于高温高压容器的液位测量，且测量值不受被测液体的温度、比重及容器的形状、压力影响。
- ▲ 特别适用于酸、碱等强腐蚀性液体的测量。
- ▲ 完善的过流、过压、电源极性保护。

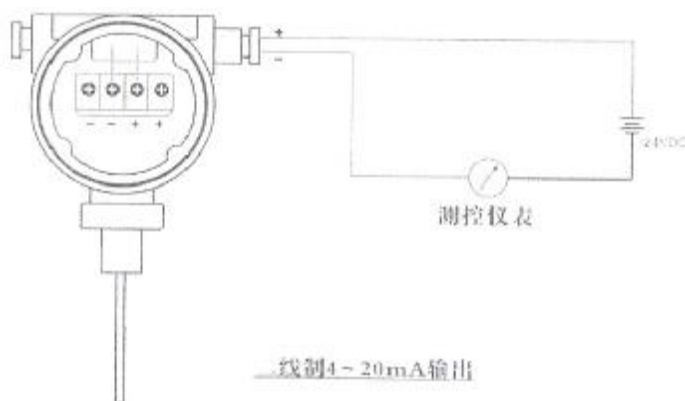
三、性能指标：

- 检测范围：0.2-200m
- 精度：0.2、0.5 级
- 承压范围：-0.1Mpa-32Mpa
- 探极耐温：-50-200℃
- 环境温度：-20-85℃
- 输出信号：4-20mA、0-10mA、0-20mA、1-5V、0-5V、0-10V
- 供电电源：负载电阻 0-750Ω DC24V
- 固定方式：螺纹安装 M20×1.5、M27×2，
法兰安装 DN25、DN40、DN50。特殊规格可按要求定制
- 现场显示：模拟显示 0-100% 或者直接液位高度

四、接线：

变送器为标准二线或三线制仪表，电源（信号）端子位于仪表壳体内部的接线侧，信号线应使用屏蔽线或两根扭在一起的双绞线，尽量不要与其它电源线一起通过线管或明线槽，也不可在大功率设备附近穿过。

图 1、标准型液位变送器接线图



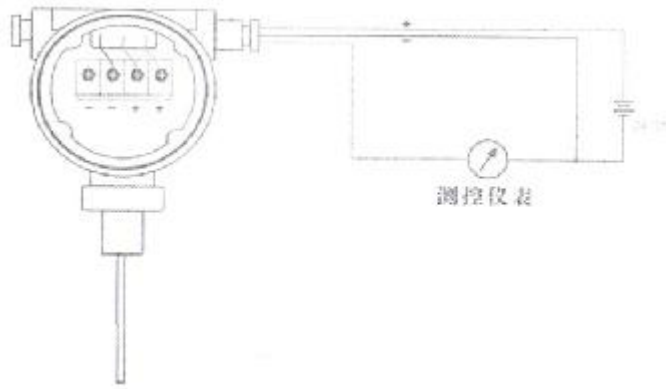


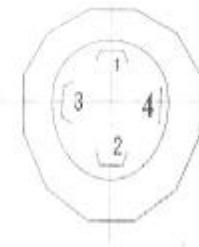
图 2、小巧型液位变送器接线图

a、二线制 4~20mA 输出

- 1---电源正
- 2---电源负
- 3---空
- 4---接地

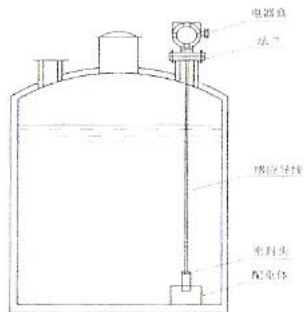
b、三线制 0~10mA、0~20mA、1~5V、0~5V、0~10V 输出

- 1---电源正
- 2---电源负 (与信号负共用)
- 3---信号正
- 4---接地

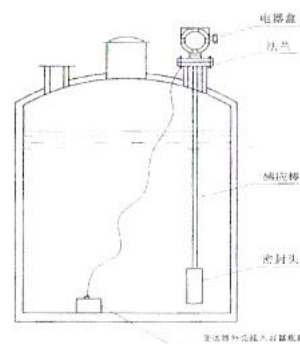


五、安装:

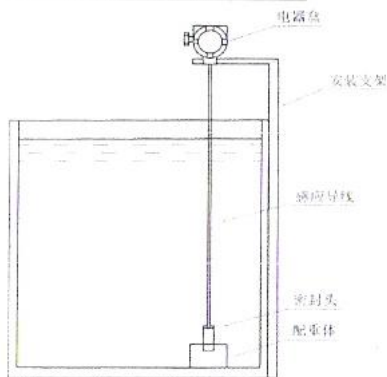
缆式和杆式液位变送器具有各种安装固定方式,以适应不同现场情况。当现场不能够提供 M21×1.5 的内螺纹或法兰等工艺设施时,可选择墙壁安装式、水平管架式和垂直管架式等三种安装方式可选择,使您在现场安装时得心应手。(附图)



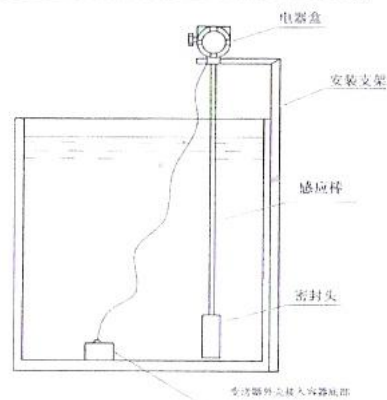
601 缆式,在封闭容器上,螺纹或法兰安装



602 杆式和全四氟结构变送器,在封闭容器上安装



601 缆式,在敞口容器上,用支架安装



602 杆式和全四氟结构变送器,在敞口容器上安装

在测量流动性较大的介质时，为防止传感器剧烈摆动，用户可选用配重附件，以起到稳定传感器的作用，加配重时一定要把配重物体放入容器底部，以免拉坏传感导线。

在现场环境较恶劣时，用户应选用传感器防护罩来保护传感器，以免被异物损坏或影响测量的准确性。

使用 BR 600 型杆式液位变送器时，如果不是金属容器，则需要把变送器的外壳用一根导线接入容器的底部，否则测量不准确。

本系列任何一款液位变送器外壳必须可靠接地，接地电阻应小于 4Ω 。

六、注意事项：

1、凡购货产品均带有产品合格证及使用说明书，其中有产品编号、技术参数、接线图、出厂日期等，请认真查对，以免用错。

2、安装时应根据产品连接方式和螺纹类型，查对现场接口是否与产品接口一致。若为螺纹接口，应慢速拧紧，注意密封，不能把扭矩直接加到变送器壳体上，只能加在变送器接口的六方上。

3、接线应严格按照我公司使用说明要求接线。

4、本产品为精密的换能仪表，禁止随意拆卸、碰撞、跌落、用力甩打。

5、变送器通电即可工作，但预热 30 分钟输出稳定。

6、使用中若发现异常，应关掉电源，禁止使用，进行检查或直接向我公司技术部门联系。

7、运输、储存时应恢复原包装，存放在阴凉、干燥、通风的库房内。

8、安装使用过程中要注意不能把感应导线的外皮弄破。

9、安装时感应导线要距离水池的壁至少 10CM 以上，否则测量不准确。

10、安装现场要采取有效的防雷措施。

七、保修条款：

用户在严格按照说明书的指导下，正确地接线、安装、维护的情况下，本产品免费保修一年。下列情况不在保修范围：

1、自行拆卸线路板及各零部件；

2、雷击或者有强电窜入本系统，烧坏电路；

3、电源电压超过 30V，电路板烧坏；

4、接线端电缆头密封不严，造成电器盒进水或水蒸气；

5、为正确选型，超过该产品的适用范围；

6、传感导线或者整机的某一部分碰伤或破损。

型 号	代 码										说 明
BR-600	<input type="checkbox"/>	<input type="checkbox"/>	<input type="checkbox"/>	<input type="checkbox"/>	<input type="checkbox"/>	<input type="checkbox"/>	<input type="checkbox"/>	<input type="checkbox"/>	<input type="checkbox"/>	<input type="checkbox"/>	
大 类	1 2										沉入缆式 插入杆式
液位变送器 类型		A B C									标准型 小巧型 经济型
工作压力			1 2 3								无压力 ≤5MPa ≤32MPa
过程连接形 式				T S G F Y							外螺纹 M20×1.5 外螺纹 M27×2 外螺纹 M18×1.5 法兰 DN50 特殊要求
介质温度				L H							≤100℃ ≤200℃
输出信号					2 4 6						模拟信号 4-20mA 二线 模拟信号 1-5V 三线 约定的特殊要求
外壳类型						A B					铝外壳 不锈钢外壳
现场显示表 类型							N Y				无现场显示 LED 显示
精度等级								1 2			0.5 1.0
总长度										<input type="checkbox"/>	根据实际要求填写
满量程长度										<input type="checkbox"/>	根据实际要求填写
BR601 A 1 T H 2 A Y 1 6/5											选型举例