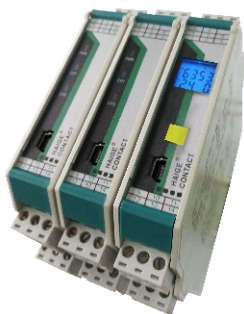


# HWP-C系列智能配电器

## 智能型配电器



## 性能简介

给现场的二线制、三线制变送器提供隔离的工作电源，同时检测回路中的信号，经过变换，输出隔离的单路或双路电流/电压信号，实现了输入、输出与电源之间的三端隔离。

## 产品特点

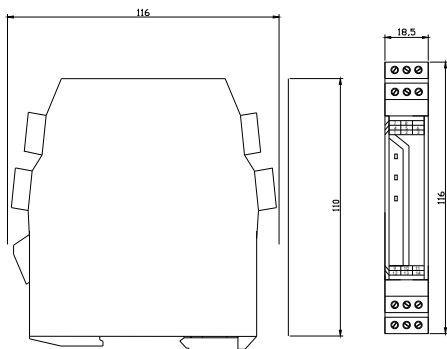
本产品为智能化设计，具备传统产品不具备的多种功能。内部采用了数字化调校、无电位器、自动零点校准等诸多先进技术。可与各类仪表及DCS、PLC配套使用。

## 技术参数

系统传输准确度：  
±0.2%FS (可订制±0.1%)  
响应时间：  
≤0.5s;可订制更快响应时间的产品  
温度漂移：  
<30ppm/°C  
配电：  
空载不高于25V，满载不低于22V  
输入、输出、电源、通讯之间的绝缘阻抗：  
不小于100MΩ  
电流输出允许外接的负载阻抗：  
4-20mA≤350Ω 0-10mA≤700Ω  
继电器触点容量(阻性负载)：  
125VAC、0.5A; 24VDC、1A  
工作环境温度：  
-10~+55°C  
供电电源：  
直流，DC24V±10%; 交流，AC220V  
输入功率：  
0.9-1.8W (与型号有关)

## 外形尺寸

外形尺寸:宽×高×深:18.5×110×116mm  
安装方法:35mm导轨式安装,安装时请注意垂直安装,以利于仪表内部热量散发



## 面板说明

PWR: 电源指示灯(黄色);工作时长亮。  
CH1: 第一路输入信号状态指示灯  
正常工作状态时该指示灯为绿灯闪烁  
输入信号故障或者超量程时该指示灯为红灯长亮  
CH2: 第二路输入信号状态指示灯  
正常工作状态时该指示灯为绿灯闪烁  
输入信号故障或者超量程时该指示灯为红灯长亮

## 端口保护

电源端:电压反接保护功能;  
输入端:电流大于30mA时进入保护状态。故障消失后,仪表正常运行  
输出端:电源误接在输出端时,仪表具备电器保护功能。

## 型谱表

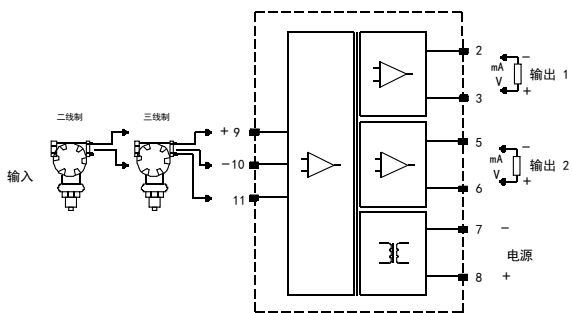
型 号		说 明					
HWP-CP	<input type="checkbox"/>	<input type="checkbox"/>	<input type="checkbox"/>	<input type="checkbox"/>	<input type="checkbox"/>	<input type="checkbox"/>	智能型配电器
显示方式	<input type="checkbox"/>	<input type="checkbox"/>	<input type="checkbox"/>	<input type="checkbox"/>	<input type="checkbox"/>	<input type="checkbox"/>	缺省为无显示
	Y	<input type="checkbox"/>	<input type="checkbox"/>	<input type="checkbox"/>	<input type="checkbox"/>	<input type="checkbox"/>	液晶显示
输入通道	<input type="checkbox"/>	<input type="checkbox"/>	<input type="checkbox"/>	<input type="checkbox"/>	<input type="checkbox"/>	<input type="checkbox"/>	缺省为单通道
	D	<input type="checkbox"/>	<input type="checkbox"/>	<input type="checkbox"/>	<input type="checkbox"/>	<input type="checkbox"/>	双通道
第一路输入	1	<input type="checkbox"/>	<input type="checkbox"/>	<input type="checkbox"/>	<input type="checkbox"/>	<input type="checkbox"/>	4-20mA
	2	<input type="checkbox"/>	<input type="checkbox"/>	<input type="checkbox"/>	<input type="checkbox"/>	<input type="checkbox"/>	1-5V
	3	<input type="checkbox"/>	<input type="checkbox"/>	<input type="checkbox"/>	<input type="checkbox"/>	<input type="checkbox"/>	0-10mA
	4	<input type="checkbox"/>	<input type="checkbox"/>	<input type="checkbox"/>	<input type="checkbox"/>	<input type="checkbox"/>	0-5V
	5	<input type="checkbox"/>	<input type="checkbox"/>	<input type="checkbox"/>	<input type="checkbox"/>	<input type="checkbox"/>	0-10V
	6	<input type="checkbox"/>	<input type="checkbox"/>	<input type="checkbox"/>	<input type="checkbox"/>	<input type="checkbox"/>	0-20mA
第二路输入	1	<input type="checkbox"/>	<input type="checkbox"/>	<input type="checkbox"/>	<input type="checkbox"/>	<input type="checkbox"/>	4-20mA
	2	<input type="checkbox"/>	<input type="checkbox"/>	<input type="checkbox"/>	<input type="checkbox"/>	<input type="checkbox"/>	1-5V
	3	<input type="checkbox"/>	<input type="checkbox"/>	<input type="checkbox"/>	<input type="checkbox"/>	<input type="checkbox"/>	0-10mA
	4	<input type="checkbox"/>	<input type="checkbox"/>	<input type="checkbox"/>	<input type="checkbox"/>	<input type="checkbox"/>	0-5V
	5	<input type="checkbox"/>	<input type="checkbox"/>	<input type="checkbox"/>	<input type="checkbox"/>	<input type="checkbox"/>	0-10V
	6	<input type="checkbox"/>	<input type="checkbox"/>	<input type="checkbox"/>	<input type="checkbox"/>	<input type="checkbox"/>	0-20mA
第一路输出	1	<input type="checkbox"/>	<input type="checkbox"/>	<input type="checkbox"/>	<input type="checkbox"/>	<input type="checkbox"/>	4-20mA
	2	<input type="checkbox"/>	<input type="checkbox"/>	<input type="checkbox"/>	<input type="checkbox"/>	<input type="checkbox"/>	1-5V
	3	<input type="checkbox"/>	<input type="checkbox"/>	<input type="checkbox"/>	<input type="checkbox"/>	<input type="checkbox"/>	0-10mA
	4	<input type="checkbox"/>	<input type="checkbox"/>	<input type="checkbox"/>	<input type="checkbox"/>	<input type="checkbox"/>	0-5V
	5	<input type="checkbox"/>	<input type="checkbox"/>	<input type="checkbox"/>	<input type="checkbox"/>	<input type="checkbox"/>	0-10V
	6	<input type="checkbox"/>	<input type="checkbox"/>	<input type="checkbox"/>	<input type="checkbox"/>	<input type="checkbox"/>	0-20mA
第二路输出	1	<input type="checkbox"/>	<input type="checkbox"/>	<input type="checkbox"/>	<input type="checkbox"/>	<input type="checkbox"/>	4-20mA
	2	<input type="checkbox"/>	<input type="checkbox"/>	<input type="checkbox"/>	<input type="checkbox"/>	<input type="checkbox"/>	1-5V
	3	<input type="checkbox"/>	<input type="checkbox"/>	<input type="checkbox"/>	<input type="checkbox"/>	<input type="checkbox"/>	0-10mA
	4	<input type="checkbox"/>	<input type="checkbox"/>	<input type="checkbox"/>	<input type="checkbox"/>	<input type="checkbox"/>	0-5V
	5	<input type="checkbox"/>	<input type="checkbox"/>	<input type="checkbox"/>	<input type="checkbox"/>	<input type="checkbox"/>	0-10V
	6	<input type="checkbox"/>	<input type="checkbox"/>	<input type="checkbox"/>	<input type="checkbox"/>	<input type="checkbox"/>	0-20mA
	7	<input type="checkbox"/>	<input type="checkbox"/>	<input type="checkbox"/>	<input type="checkbox"/>	<input type="checkbox"/>	RS232
	8	<input type="checkbox"/>	<input type="checkbox"/>	<input type="checkbox"/>	<input type="checkbox"/>	<input type="checkbox"/>	RS485
供电方式	A	<input type="checkbox"/>	<input type="checkbox"/>	<input type="checkbox"/>	<input type="checkbox"/>	<input type="checkbox"/>	继电器
	D	<input type="checkbox"/>	<input type="checkbox"/>	<input type="checkbox"/>	<input type="checkbox"/>	<input type="checkbox"/>	缺省为220VAC 24VDC

## 选型说明:

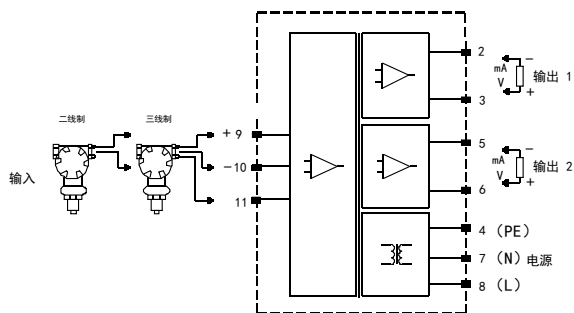
- 1、仅单通道产品具有通讯或报警功能;
- 2、具有报警功能的产品,其上限或下限报警值及报警方式可由编程器修改,详细设置方法请参照手持式编程器使用说明书。

# HWP-C系列智能配电箱

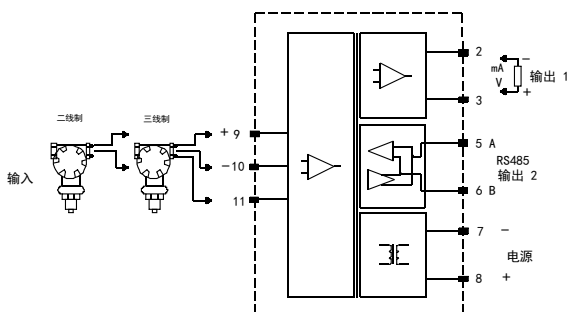
## 接线图



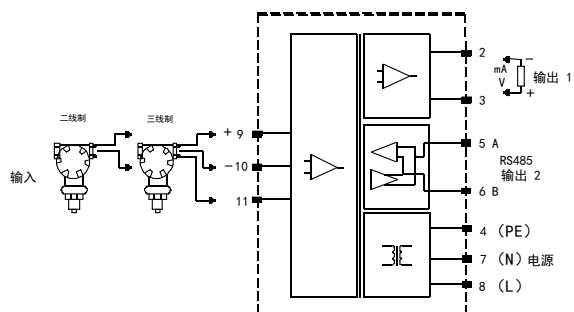
配电箱24V供电，单路输入



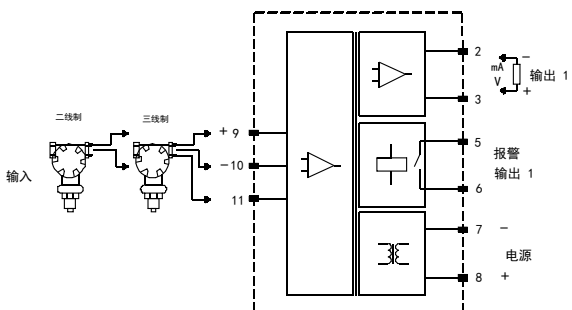
配电箱220V供电，单路输入



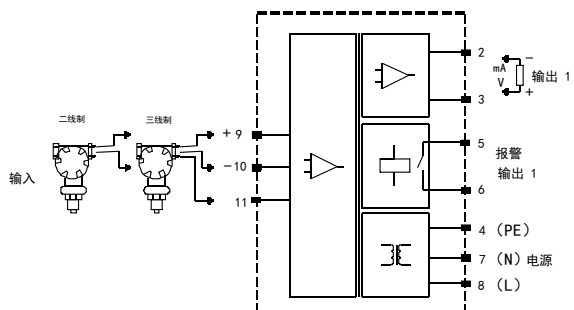
配电箱24V供电，单路输入带RS485输出



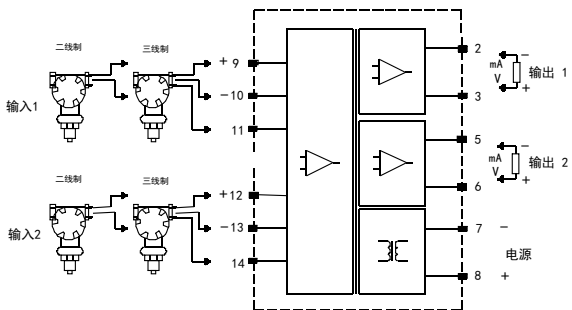
配电箱220V供电，单路输入带RS485输出



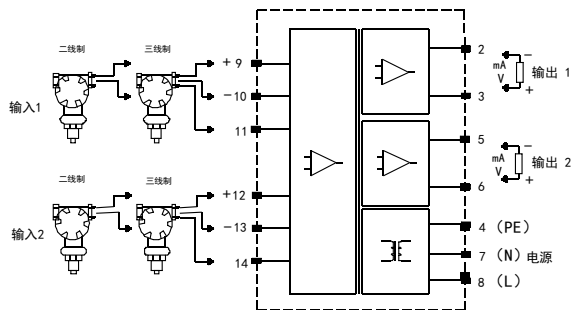
配电箱24V供电，单路输入带报警输出



配电箱220V供电，单路输入带报警输出



配电箱24V供电，双路输入



配电箱220V供电，双路输入

说明:

220V供电产品的电源线接入图中电源端子L、N之间，L接相线，N接零线，PE可靠接地。

编程:

参数设置请参考手持式编程器使用说明书。